

HSW709B 0V 电芯激活/锂电池反接保护 600mA 电流可编程充电管理芯片

概述

HSW709B 一款完整的单节锂离子电池充电管理芯片，带电池正负极性反接保护，可抵抗正负脉冲冲击，充电采用恒定电流/恒定电压线性控制。其 SOT23 封装与较少的外部元件数量是 HSW709B 便携式应用的理想选择。HSW709B 可以适合 USB 电源和适配器电源工作。

由于采用了内部 PMOSFET 架构，加上防倒灌电路，所以不需要外部检测电阻器和隔离二极管。热反馈可对充电电流进行自动调节，以便在大功率操作或高环境温度条件下对芯片温度加以限制。充满电压固定于 4.2V，而充电电流可通过一个电阻器进行外部设置。当电池达到 4.2V 之后，充电电流降至设定值 1/10，HSW709B 将自动终止充电。

当不接入充电器电源时时，HSW709B 自动进入一个低电流状态，电池漏电流在 2uA 以下。HSW709B 的其他特点包括充电电流监控器、欠压闭锁、自动再充电和 1 个用于指示充电结束和输入电压接入的状态引脚。

特点

- 锂电池正负极性反接保护，可抗正负脉冲冲击；
- 0V 电池充电激活；
- 高达 600mA 的可编程充电电流；
- LED 状态显示；
- 无需 MOSFET、检测电阻器或隔离二极管；
- 用于单节锂离子电池充电；
- 恒定电流/恒定电压操作，并具有可在无过热危险的情况下实现充电速率最大化的热调节功能；
- 可直接从 USB 端口给单节锂离子电池充电；
- 精度达到±1%的 4.25V 预设充电电压；
- 最高输入可达 9V；
- 自动再充电；
- 2 个充电状态开漏输出引脚；
- C/10 充电终止；
- 待机模式下的供电电流为 40uA；
- 2.9V 涓流充电器件电压；
- 软启动限制了浪涌电流；
- 采用 5 引脚 SOT-23-5 封装。

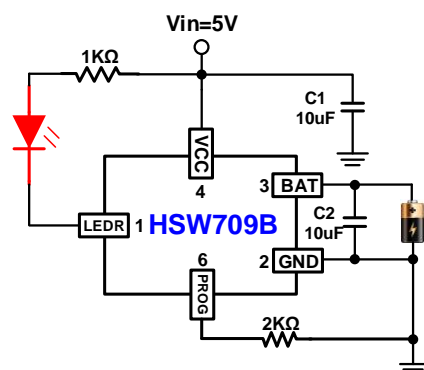
应用领域

- 各类单节锂电池充电器
- 蓝牙、MP3 播放器
- 蓝牙耳机

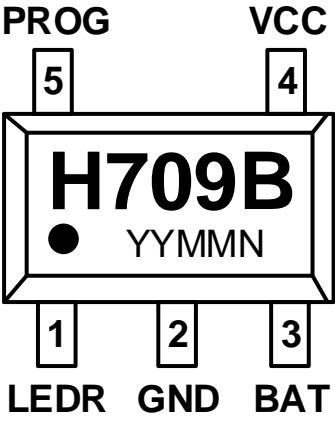
绝对最大额定值

- 输入电源电压 (VCC): -0.3V~9V
- PROG: -0.3V~9V
- BAT: -4.3V~7V
- LEDR: -0.3V~9V
- BAT 短路持续时间: 连续
- BAT 极性反接持续时间: 连续
- BAT 引脚电流: 800mA
- PROG 引脚电流: 800uA
- 最大结温: 145°C
- 工作环境温度范围: -40°C~85°C
- 贮存温度范围: -65°C~125°C
- 引脚温度(焊接时间 10 秒): 260°C

600mA 应用原理图



封装/订购信息

 <p>SOT23-5 封装</p>	订购型号
	H709B-SOT5
	批号标记
	YY: 年, MM: 月, N: 序号。

2

脚位功能说明

LEDR (引脚 1): 漏极开路输出的充电状态指示端。当充电器向电池充电时, LEDR 管脚被内部开关拉到低电平, 表示充电正在进行; 否则 LEDR 管脚处于高阻态。如需用 MCU 检测此引脚状态, 需加上拉电阻。

GND (引脚 2): 电源地。

BAT (引脚 3): 充电电流输出端。该引脚向电池提供充电电流并将最终浮充电电压调节至 4.2V。该引脚的一个精准内部电阻分压器设定浮充电电压, 在停机模式中, 该内部电阻分压器断开。

VCC (引脚 4): 正输入电源电压。该引脚向充电器供电。VCC 的变化范围在 4.5V 至 9V 之间, 并通过至少一个 1 μ F 电容器进行旁路。当 VCC 降至 BAT 引脚电压的 30mV 以内, HSW4055 进入停机模式, 从而使 I_{BAT} 降至 2 μ A 以下。当输入的电源接头会有短路的情况时, 电源输入旁路电容需用 22 μ F 电容器。

PROG (引脚 5): 充电电流设定、充电电流监控和停机引脚。在该引脚与地之间连接一个精度为 1% 的电阻器 R_{PROG} 可以设定充电电流。当在恒定电流模式下进行充电时, 引脚的电压被维持在 1V。此引脚不接电阻时, 充电电流为 0。

R_{PROG} 与充电电流的关系确定可参考下表:

R _{PROG} (k)	I _{BAT} (mA)
20k	60
10k	120
5k	240
4k	300
3k	400
2.4k	500
2k	600

设置电流公式如下:

$$I_{BAT} = 1200 / R_{PROG}$$

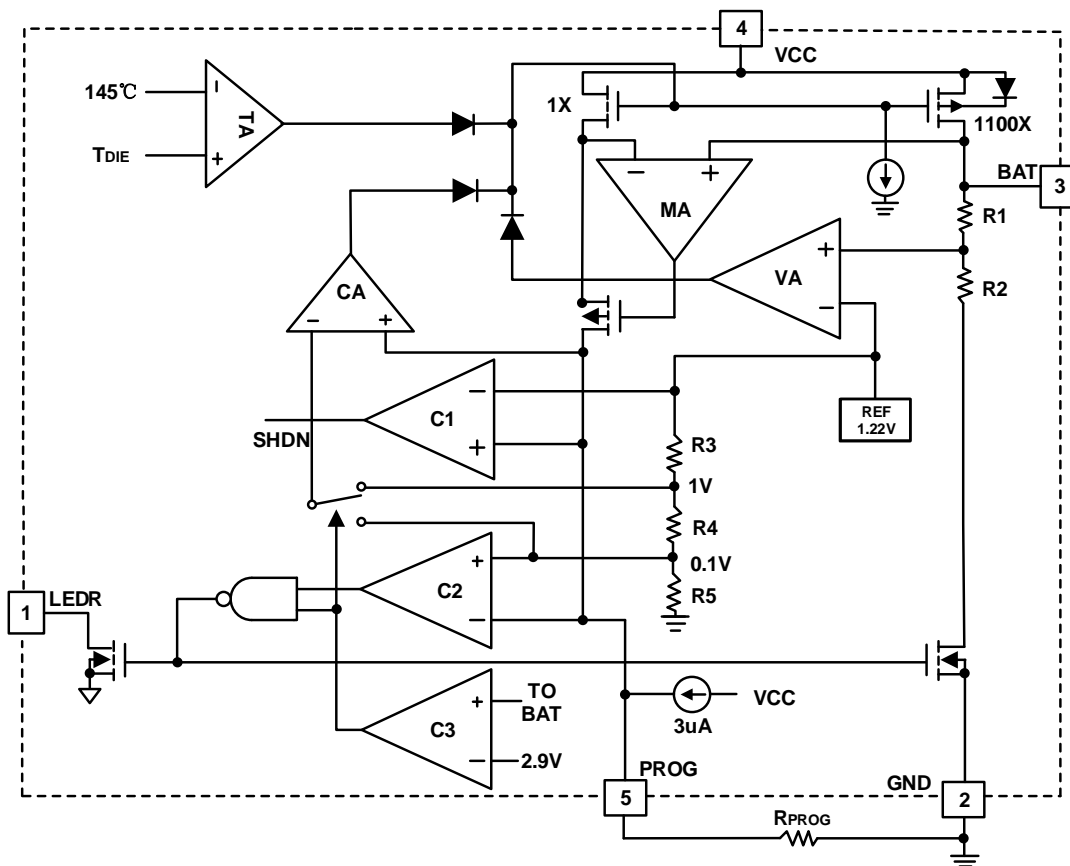
电参数特性

凡表注●表示该指标适合整个工作温度范围, 否则仅指 $T_A=25^{\circ}\text{C}$, $V_{CC}=5\text{V}$, 除非特别注明。

符号	参数	条件		最小值	典型值	最大值	单位
V_{CC}	输入电源电压		●	4.5	5.0	9.0	V
ICC	输入电源电流	充电模式	●		150	500	μA
		待机模式 (充电终止)	●		55	100	μA
		停机模式 ($V_{CC}<V_{BAT}$, 或 $V_{CC}<V_{UV}$)	●		55	100	μA
V_{FLOAL}	稳定输出 (浮充) 电压	$0^{\circ}\text{C}\leq T_A\leq 85^{\circ}\text{C}$		4.180	4.250	4.300	V
I_{BAT}	BAT 引脚电流: ($V_{BAT}=4.0\text{V}$)	$R_{PROG}=12\text{K}$	●	90	100	110	mA
		$R_{PROG}=2\text{k}$	●	550	600	650	mA
I_{TRIKL}	涓流充电电流	$V_{BAT}<V_{TRIKL}$, $R_{PROG}=120\text{k}$	●	8	10	12	mA
V_{TRHYS}	涓流充电迟滞电压	$R_{PROG}=12\text{k}$		60	80	100	mV
V_{TRIKL}	涓流充电门限电压	$R_{PROG}=12\text{k}$, V_{BAT} 上升		2.5	2.9	3	V
V_{UV}	V_{CC} 欠压闭锁门限	从 V_{CC} 低至高	●	3.5	3.7	3.9	V
V_{UVHYS}	V_{CC} 欠压闭锁迟滞		●	150	200	300	mV
V_{ASD}	$V_{CC}-V_{BAT}$ 闭锁门限电压	V_{CC} 从低到高		60	100	140	mV
		V_{CC} 从高到低		5	30	50	mV
I_{TERM}	C/10 终止电流门限	$R_{PROG}=12\text{K}$	●	8	10	12	mA
		$R_{PROG}=1.8\text{k}$	●	30	40	50	mA
V_{PROG}	PROG引脚电压	$R_{PROG}=12\text{K}$, 电流模式	●	0.9	1.0	1.1	V
V_{LEDR}	LEDR 引脚输出低电压	$I_{LEDR}=5\text{mA}$			0.3	0.6	V
ΔV_{RECHRG}	再充电电池门限电压	$V_{FLOAT}-V_{RECHRG}$		100	150	200	mV
T_{LIM}	限定温度模式中的结温				145		$^{\circ}\text{C}$

I _{PROG}	PROG引脚上拉电流				2.0		uA
R _{ON}	功率 FET “导通” 电阻 (在 V _{CC} 与 BAT 之间)				850		mΩ
t _{SS}	软启动时间	I _{BAT} =0 至 I _{BAT} =600mA			20		μs
t _{RECHARGE}	再充电比较器滤波时间	V _{BAT} 高至低	0.8	1.8	4		ms
t _{TERM}	终止比较器滤波时间	I _{BAT} 降至 I _{CHG} /10 以下	0.8	1.8	4		ms

内部框图



工作原理

HSW709B 是一款采用恒定电流/恒定电压算法的单节锂离子电池充电器。它能够提供 600mA 的充电电流（借助一个热设计良好的 PCB 布局）和一个内部 P 沟道功率 MOSFET 和热调节电路。无需隔离二极管或外部电流检测电阻器；因此，基本充电器电路仅需要两个外部元件。不仅如此，HSW709B 还能够从一个 USB 电源获得工作电源。